

Nettoyage de la courroie de transfert C511

La courroie est située sous le tambour photoconducteur.

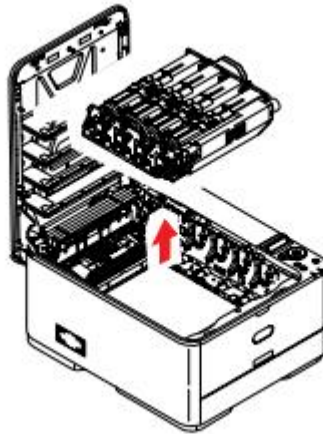
Mettez l'imprimante hors tension et laissez refroidir l'unité de fusion pendant environ 10 minutes avant d'ouvrir le capot.

1. Appuyez sur le bouton d'ouverture, puis ouvrez le capot complètement.

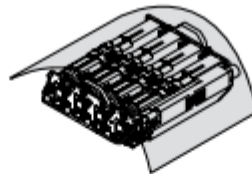
AVERTISSEMENT !

Si l'imprimante a été mise sous tension récemment, le four sera très chaud. Une étiquette est apposée clairement sur cette partie. Ne pas toucher.

2. En tenant le tambour photoconducteur par ses poignées, soulevez-le avec les cartouches de toner et sortez-le de l'imprimante.



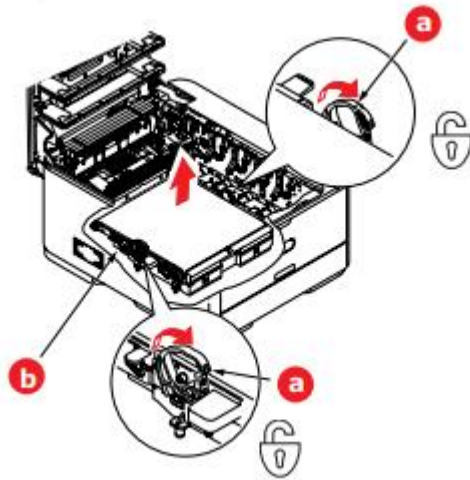
3. Placez le tambour photoconducteur dans un lieu sûr, en évitant son exposition directe à la chaleur et la lumière du soleil.



ATTENTION !

La surface verte du tambour photoconducteur à la base de chaque cartouche est très fragile et sensible à la lumière. Ne la touchez pas et ne l'exposez pas à l'éclairage normal du local pendant plus de 5 minutes. Si le tambour doit être extrait de l'imprimante pendant une période prolongée, enveloppez la cartouche dans un sac en plastique noir pour la tenir à l'écart de la lumière. N'exposez jamais le tambour directement à la lumière du soleil ou à l'éclairage très lumineux du local.

4. Tirez les manettes de verrouillage de chaque côté de la courroie de transfert vers le haut et l'avant de l'imprimante.



5. En utilisant les manettes de verrouillage (a), soulevez la courroie (b) vers le haut et retirez-la de l'imprimante.
6. Nettoyer la courroie de transfert, ne pas oublier de tourner la courroie de transfert pour qu'elle soit complètement propre. **Nettoyer avec un chiffon humide!!**